

## **Замена турникетов GUNNEBO SpeedStile FLs на турникеты «Kornetpribor»**

Идеальная замена турникетов GUNNEBO SpeedStile FLs на турникеты «Kornetpribor».

Оборудование имеет Декларацию о соответствии Евразийский экономический союз: ЕАЭС N RU Д-РУ.РА07.В.53036/25 от 28.08.2025.

Срок поставки турникетов с даты подписания договора 60 рабочих дней.

Габаритные размеры турникетов и цена могут быть скорректированы по желанию Заказчика и после обследования объекта.

Турникеты имеют питание 220 В переменного напряжения, что позволяет избежать рисков при подключении низковольтных блоков питания (24 В) с высоким уровнем рабочего тока (более 6 А).

Имеется опыт успешной установки и практического использования предлагаемых турникетов «Kornetpribor» модель ПС2.1 в г. Москва.



№	Наименование Модель	Состав, описание	Кол. (комп.)	Цена (руб.) без НДС	Сумма (руб.) без НДС
1	<b>Турникет Комплект 1:</b> Турникет составной на два прохода, распашной, «Kornetpribor» модель ПС2.1, Россия	<p><b>Состав:</b></p> <p>1. Боковая стойка (тумба) ПС2.1-1200-1500-1-БТ: 2 шт.</p> <p>2. Центральная стойка (тумба) ПС2.1-1200-1500-1-ПТ: 1 шт.</p> <p><b>Технические условия:</b> ТУ 26.30.50-006-95228071-2025.</p> <p><b>Декларация о соответствии Евразийский экономический союз:</b> ЕАЭС N RU Д-RU.PA07.B.53036/25</p> <p><b>Описание:</b> Размеры стоек : 1200x120x1000 мм. (Длина x Ширина x Высота). Материал исполнения: нержавеющая сталь 304 (1.5 мм), закаленное стекло. Напряжение питания: 220 В ± 10%, 50 Гц. Энергопотребление – не более 150 Вт на одну стойку. Двигатель привода: Серво мотор, 100 Вт. ИК-датчики обнаружения прохода: 6 пар. Ресурс привода: 8 миллионов циклов. Входной интерфейс: сигнал уровня 12 В или импульсный сигнал 12 В с длительностью импульса &gt; 100 мс. Интерфейс связи: стандарт RS485 Материал створок: Закаленное стекло или акрилл. Высота створок: 900, 915 мм. Ширина прохода: 600, 900 мм. Пропускная способность: в режиме однократного прохода: до 40 чел./мин. Направление движения: двустороннее. Рабочие температуры: -20...+55 °С (относительная влажность ≤ 95%, без конденсации). Степень пыле-влаги защиты: IP41. Установка считывателей под крышку. Подключение СКУД: «сухой» контакт. Функция «антипаника» Подтверждение прохода: Импульс до 1 сек 12 В. Сигнализация взлома. Сигнализация запрещенного прохода. Индикаторы прохода. Кнопочный пульт управления на один проход: 2 шт в комплекте.</p>	1	1 300 000	1 300 000
	<b>ИТОГО</b>	<b>Стоимость оборудования, руб. без НДС.</b>			<b>1 300 000</b>

**Общая стоимость оборудования составляет: 1 300 000 (один миллион триста тысяч) рублей 00 копеек без НДС.**

**ЕВРАЗИЙСКИЙ ЭКОНОМИЧЕСКИЙ СОЮЗ  
ДЕКЛАРАЦИЯ О СООТВЕТСТВИИ**



**Заявитель** Общество с ограниченной ответственностью "Корнетприбор"

Место нахождения и адрес места осуществления деятельности: Россия, Москва, 105118, улица  
Вольная, дом 4, квартира 29, основной государственный регистрационный номер: 1067746543688,  
номер телефона: +79778012252, адрес электронной почты: office@cor-net.ru

**в лице** Генерального директора Четина Сергея Борисовича

**заявляет, что** Турникеты и калитки «Корнетприбор», модель: ТР1.1-420-1, ТР1.1-420-2, ТР1.1-420-ПТ, ТР2.1-420-1, ТР2.1-420-2, ТР2.1-420-ПТ, ТР1.1-1200-1, ТР1.1-1200-2, ТР1.1-1200-ПТ, ТР2.1-1200-1, ТР2.1-1200-2, ТР2.1-1200-ПТ, ТР1.1-1400-1, ТР1.1-1400-2, ТР1.1-1400-ПТ, ТР2.1-1400-1, ТР2.1-1400-2, ТР2.1-1400-ПТ, ТР1.1-1500-1, ТР1.1-1500-2, ТР1.1-1500-ПТ, ТР2.1-1500-1, ТР2.1-1500-2, ТР2.1-1500-ПТ, РТ1.1, РТ2.1, РТ3.1, РТ4.1, РТ5.1, РТ6.1, РТ7.2, РТ8.2, РТ9.2, КЛ1.1-1, КЛ2.1-1, КЛ3.1-1, КЛ4.1-1, КЛ5.1-1020-090, КЛ5.2-1800-090, КЛ5.1-1000-270, КЛ5.1-1010-270, КЛ5.1-1030-090, КЛ5.1-1015-270, КЛ7.1-1015-270, КЛ8.1-1010-270, ПР1.2-0001-0001, ПР1.2-0002-0001, ПР2.2-0001-0002, ПР2.2-0002-0001, ПР3.2-0001-0001, ПР3.2-0002-0001, ПР4.2-0001-0001, ПР4.2-0001-0002, ПР5.2-1400-М1, ПР5.2-1400-М2, ПР5.2-1500-М1, ПР5.2-1500-М2, ПР5.2-2300-М1, ПР5.2-2300-М2, ПС1.1-1000-0900-1-БТ, ПС1.1-1000-0900-1-ПТ, ПС1.1-1000-0000-0-БТ, ПС1.1-1000-0000-0-ПТ, ПС1.1-1000-0900-2-БТ, ПС1.1-1000-0900-2-ПТ, ПС1.1-1200-1-БТ, ПС1.1-1200-1-ПТ, ПС1.1-1200-0-БТ, ПС1.1-1200-0-ПТ, ПС1.1-1200-2-БТ, ПС1.1-1200-2-ПТ, ПС1.1-1500-1-БТ, ПС1.1-1500-1-ПТ, ПС1.1-1500-0-БТ, ПС1.1-1500-0-ПТ, ПС1.1-1500-2-БТ, ПС1.1-1500-2-ПТ, ПС1.1-1600-1-БТ, ПС1.1-1600-1-ПТ, ПС1.1-1600-0-БТ, ПС1.1-1600-0-ПТ, ПС1.1-1600-2-БТ, ПС1.1-1600-2-ПТ, ПС1.1-2000-1-БТ, ПС1.1-2000-1-ПТ, ПС1.1-2000-0-БТ, ПС1.1-2000-0-ПТ, ПС1.1-2000-2-БТ, ПС1.1-2000-2-ПТ, ПС1.1-1600-1-БТ, ПС1.1-1600-0000-0-БТ, ПС1.1-1600-0000-0-ПТ, ПС1.2-1000-0900-1-БТ, ПС1.2-1000-0900-2-ПТ, ПС1.2-1000-0000-0-БТ, ПС1.2-1000-0000-0-ПТ, ПС1.2-1000-0900-1-ПТ, ПС1.2-1000-0900-2-ПТ, ПС1.2-1600-0900-1-БТ, ПС1.2-1600-0000-0-БТ, ПС1.2-1600-0000-0-ПТ, ПС1.2-1600-0900-1-ПТ, ПС1.2-1600-0900-2-ПТ, ПС1.2-2000-0900-1-БТ, ПС1.2-2000-0900-2-ПТ, ПС2.1-1200-1500-1-БТ, ПС2.1-1200-1500-1-ПТ, ПС2.1-1200-1500-2-БТ, ПС2.1-1200-1500-2-ПТ, ПС2.1-1450-1200-1-БТ, ПС2.1-1450-0000-0-БТ, ПС2.1-1450-0000-0-ПТ, ПС2.1-1450-1200-1-ПТ, ПС2.1-1450-1200-2-ПТ, ПС2.1-1450-1800-БТ, ПС2.1-1450-1800-ПТ, ПС2.2-1450-1800-БТ, ПС2.2-1450-1800-ПТ, ПС2.2-1450-1200-1-БТ, ПС2.2-1450-0000-0-БТ, ПС2.2-1450-0000-0-ПТ, ПС2.2-1450-1200-1-ПТ, ПС2.2-1450-1200-2-ПТ, ПС3.1-1450-0850-1-БТ, ПС3.1-1450-0000-0-БТ, ПС3.1-1450-0000-0-ПТ, ПС3.1-1450-0850-1-ПТ, ПС3.2-1450-0850-1-БТ, ПС3.2-1450-0000-0-БТ, ПС3.2-1450-0000-0-ПТ, ПС3.2-1450-0850-1-ПТ, ПС3.2-1450-0850-2-ПТ, ПС4.1-2000-0900-1-БТ, ПС4.1-2000-0900-2-ПТ, РС1.1-1200-1-БТ, РС1.1-1200-1-ПТ, РС1.1-1200-2-БТ, РС1.1-1200-2-ПТ, РС1.1-1400-1-БТ, РС1.1-1400-1-ПТ, РС1.1-1400-2-БТ, РС1.1-1400-2-ПТ, РС1.1-1500-1-БТ, РС1.1-1500-1-ПТ, РС1.1-1500-2-БТ, РС1.1-1500-2-ПТ, РС1.1-1700-0940-БТС, РС1.1-1700-0940-ПТС, РС1.1-1700-0940-БТШ, РС1.1-1700-0940-ПТШ, РС1.1-1700-1200-БТС, РС1.1-1700-1200-ПТС, РС1.1-1700-1200-БТШ, РС1.1-1700-1200-ПТШ, РС2.1-1700-0940-БТС, РС2.1-1700-0940-ПТС, РС2.1-1700-0940-БТШ, РС2.1-1700-0940-ПТШ

**изготовитель** Общество с ограниченной ответственностью "Корнетприбор". Место нахождения и адрес места осуществления деятельности по изготовлению продукции: Россия, Москва, 105118, улица Вольная, дом 4, квартира 29.

Продукция изготовлена в соответствии с ТУ 26.30.50-006-95228071-2025.

Код ТН ВЭД ЕАЭС 847989970. Серийный выпуск

**соответствует требованиям**

Технического регламента Таможенного союза "О безопасности низковольтного оборудования" (ТР ТС 004/2011), Технического регламента Таможенного союза "Электромагнитная совместимость технических средств" (ТР ТС 020/2011)

**Декларация о соответствии принята на основании**

Протоколов испытаний № ИЛ13-68747, ИЛ13-68748 от 26.08.2025 года, выданных Испытательной лабораторией Общества с ограниченной ответственностью "Эксперт", аттестат аккредитации

(уникальный номер записи об аккредитации) РОСС RU.32623.ИЛ13.

Схема декларирования 1д

**Дополнительная информация**

ГОСТ ИЕС 61000-3-2-2021 "Электромагнитная совместимость (ЭМС). Часть 3-2. Нормы. Нормы эмиссии гармонических составляющих тока (оборудование с выходным током не более 16 А на фазу)"; ГОСТ ИЕС 61000-3-3-2015 "Электромагнитная совместимость (ЭМС). Часть 3-3. Нормы. Ограничение изменений напряжения, колебаний напряжения и фликера в общественных низковольтных системах электроснабжения для оборудования с номинальным током не более 16 А (в одной фазе), подключаемого к сети электропитания без особых условий"; ГОСТ 12.2.007.0-75 «Система стандартов безопасности труда. Изделия электротехнические. Общие требования безопасности». Условия и срок хранения (службы, годности) указаны в прилагаемой к продукции товаросопроводительной и/или эксплуатационной документации и/или на упаковке и/или на каждой единице продукции. Декларация распространяется на серийно выпускаемую продукцию, изготовленную с даты изготовления отобранных образцов (проб) продукции, прошедших исследования (испытания) и измерения. Сведения о дате изготовления образцов: 10.07.2025.

**Декларация о соответствии действительна с даты регистрации по 26.08.2030 включительно**

  
(подпись)

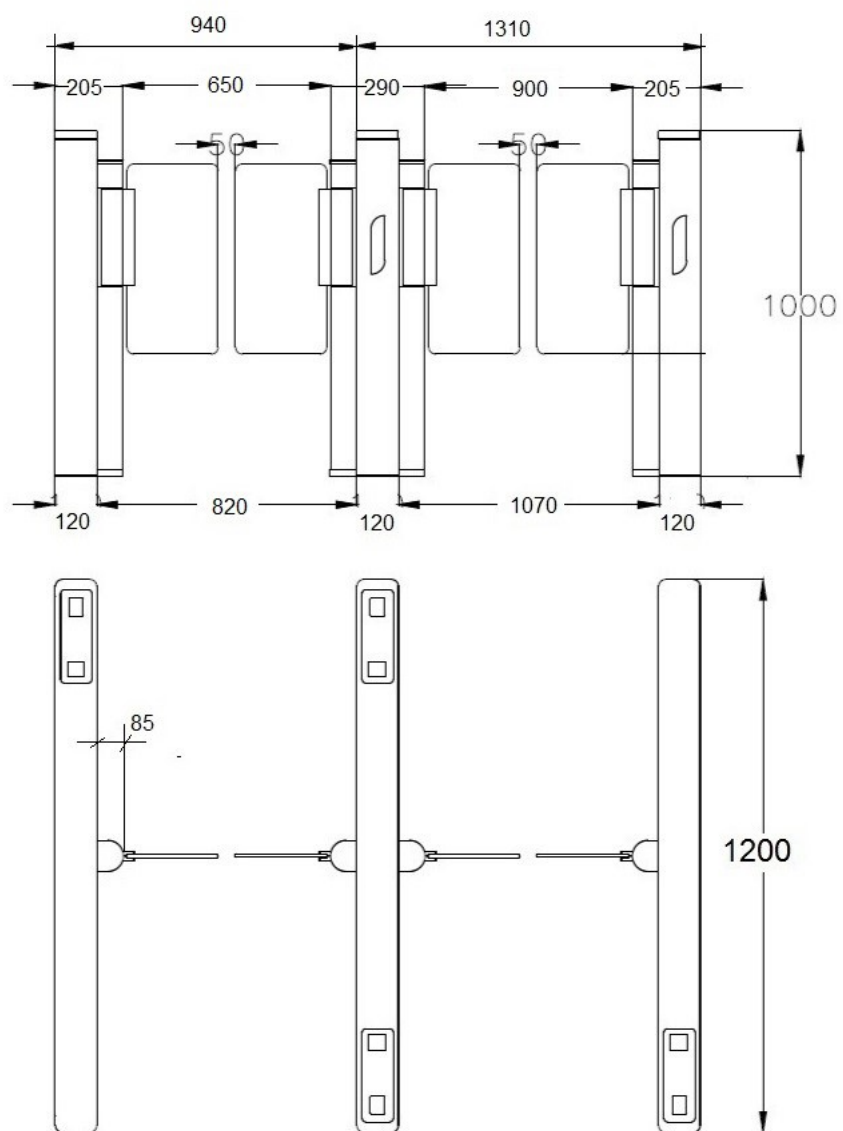


Четин Сергей Борисович  
(Ф.И.О. заявителя)

Регистрационный номер декларации о соответствии: ЕАЭС N RU Д-РУ.РА07.В.53036/25

Дата регистрации декларации о соответствии: 28.08.2025

# Схема габаритных размеров турникетов «Kornetpribor» модель ПС2.1



Фотография ранее установленных турникетов «Кометприбор» модель ПС2.1 в г. Москва



**Москва**

**2026**